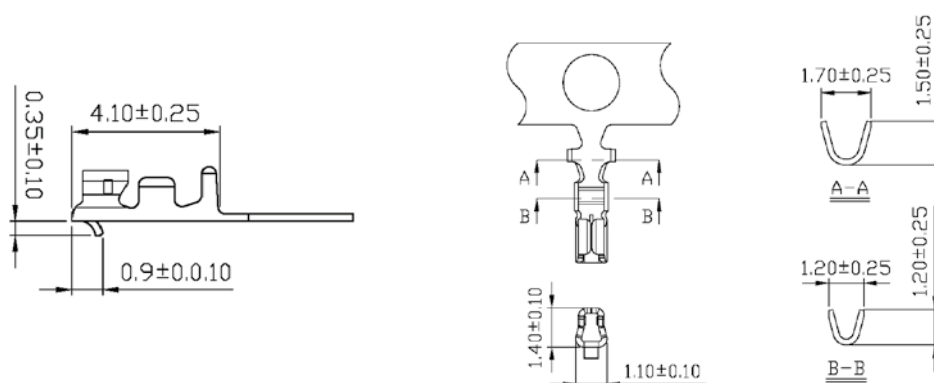
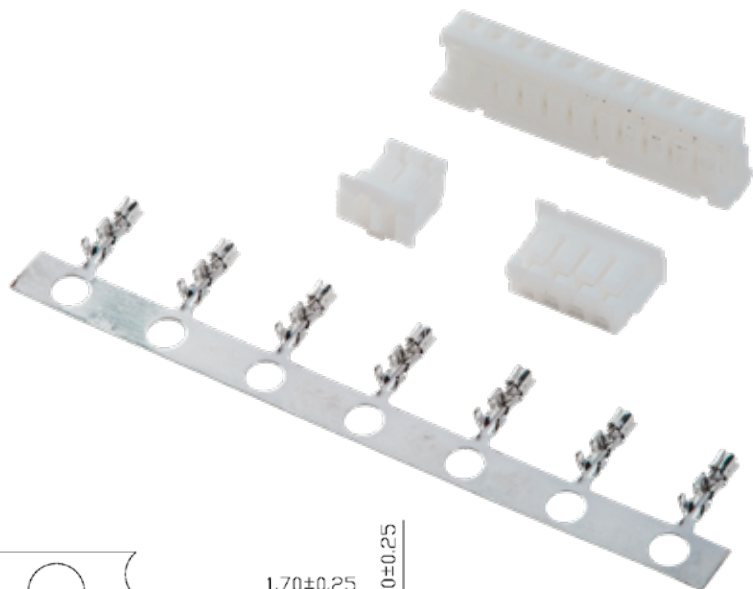


E2405PS-2

TERMINALI + CONNETTORI

Terminale

Materiale: Bronzo fosforoso stagnato
 Portata massima: 1A @ 100V AC/DC
 Adatto a fili da AWG #32 - #26
 Utilizzabile nella serie EP2405



CODICE	SEZ. FILO	MATERIALE	SPESS.	FINITURA	A	B	C	D	DIAM. ISOLANTE	Q.TÀ PER BOBINA
E2405PS-2	AWG 26 - 32	Bronzo Fosf.	0,20	Stagnato	1,70	1,50	1,20	1,20	1,10	10.000pz

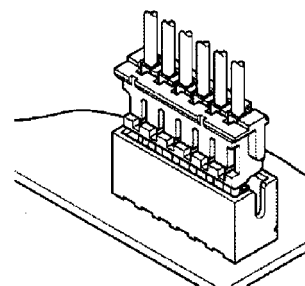
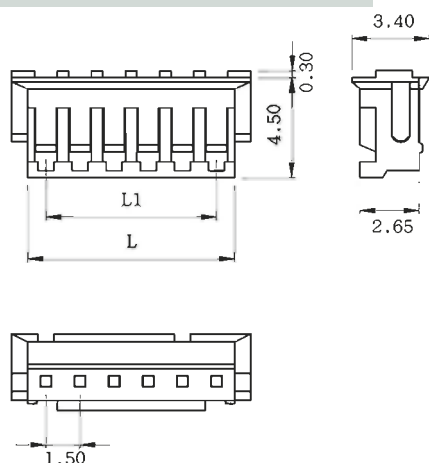
EP2405

TERMINALI + CONNETTORI

Connettore passo 1.50 mm

Materiale: Nylon UL 94V-0
 Portata massima: 1A @ 100V AC/DC
 Utilizza terminali E2405PS-2
 Interconnessione diretta con
 Le serie EM2405 - EM2405R
 Disponibile da 2 a 13 vie

N° DI VIE	CODICE	L (MM)	PI (mm)
2	EP24052	3.30	1.50
3	EP24053	4.80	3.00
4	EP24054	6.30	4.50
5	EP24055	7.80	6.00
5	EP24056	9.30	7.50
7	EP24057	10.80	9.00
8	EP24058	12.30	10.50
9	EP24059	13.80	12.00
10	EP240510	15.30	13.50
11	EP240511	16.80	15.00
12	EP240512	18.30	16.50
13	EP240513	19.80	18.00



EM2405/EM2405R

TERMINALI + CONNETTORI

Maschi dritti e a 90°
passo 1.50 mm

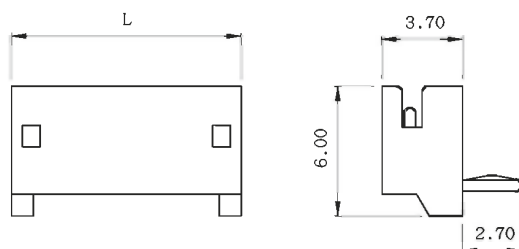
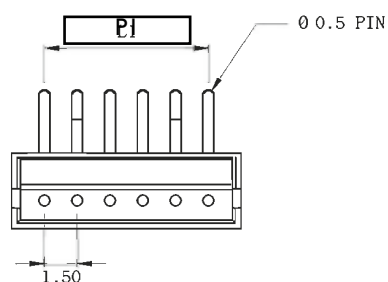
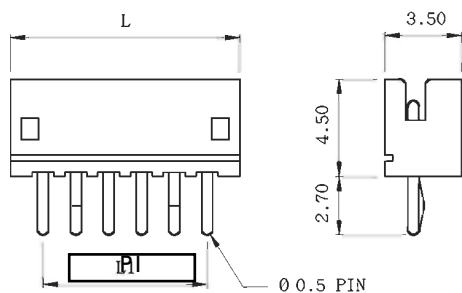
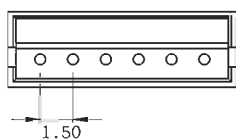
Materiale: Nylon UL 94V-0

Portata massima: 1A @ 100VAC/DC

Interconnessione diretta con la serie EP2405

Disponibile da 2 a 13 vie

N° DI VIE	CODICE VERS. DRITTA	CODICE VERS. A 90°	L (mm)	PI (mm)
2	EM24052	EM24052R	3.30	1.50
3	EM24053	EM24053R	4.80	3.00
4	EM24054	EM24054R	6.30	4.50
5	EM24055	EM24055R	7.80	6.00
5	EM24056	EM24056R	9.30	7.50
7	EM24057	EM24057R	10.80	9.00
8	EM24058	EM24058R	12.30	10.50
9	EM24059	EM24059R	13.80	12.00
10	EM240510	EM240510R	15.30	13.50
11	EM240511	EM240511R	16.80	15.00
12	EM240512	EM240512R	18.30	16.50
13	EM240513	EM240513R	19.80	18.00



MASCHIO
DRITTO

MASCHIO
A 90°