

# SERIE E4100

## CONNETTORI IDC

### Transizione IDC passo 2.54 mm ROSSO

#### Caratteristiche generali:

Poli: 4-26 PIN

Materiale: Polyester (UL94V-0)

Materiale Contatti: Ottone

Finitura Contatti: Stagno Nichel

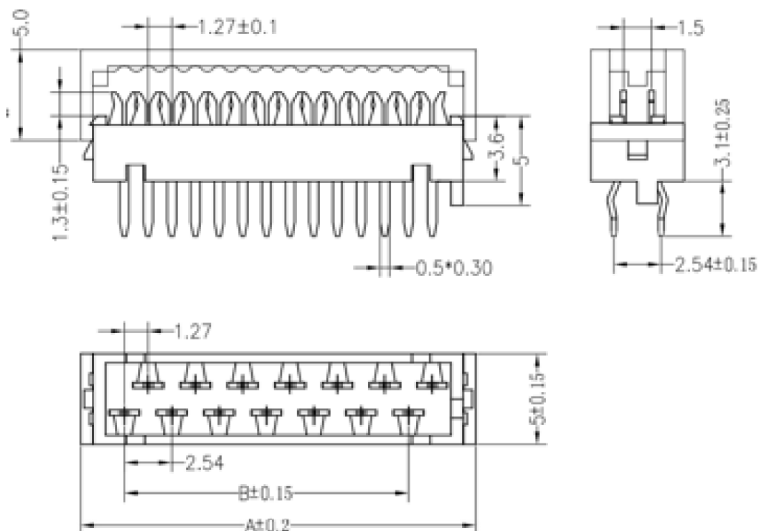
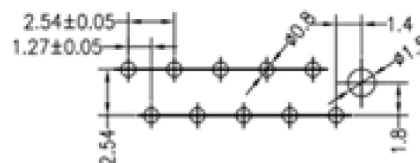
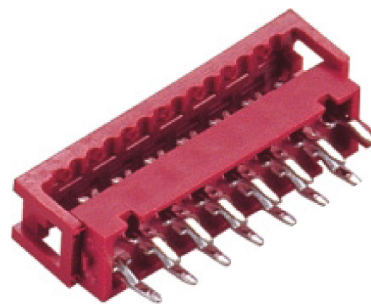
#### Specifiche elettriche:

Temperatura di Lavoro: -40°C/+105°C

Tensione di Lavoro: 500V AC/DC

Corrente Nominale: 1.0 AMP

Corrente di esercizio: 20 mΩ Min



PINS	A	B
4	8.45	2.54
6	10.99	5.08
8	13.53	7.62
10	16.07	10.16
12	18.61	12.70
14	21.15	15.24
16	23.69	17.78
18	26.23	20.32
20	28.77	22.86
22	31.31	25.40
24	33.85	27.94
26	36.39	30.48

N° di Poli	Codice Elmac	Confezione
4	E4100-04ENT-04	71
6	E4100-06ENT-04	55
8	E4100-08ENT-04	45
10	E4100-10ENT-04	38
12	E4100-12ENT-04	33
14	E4100-14ENT-04	28
16	E4100-16ENT-04	25
18	E4100-18ENT-04	23
20	E4100-20ENT-04	21
22	E4100-22ENT-04	19
24	E4100-24ENT-04	18
26	E4100-26ENT-04	16

# SERIE E400 I

## CONNETTORI IDC

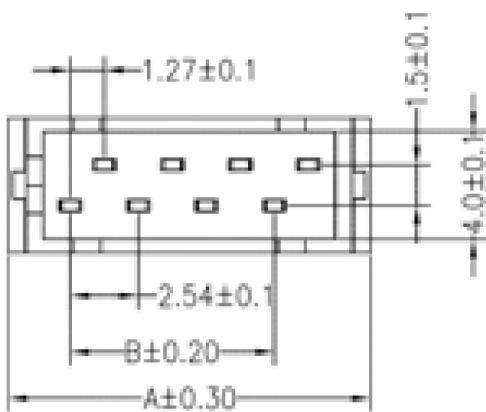
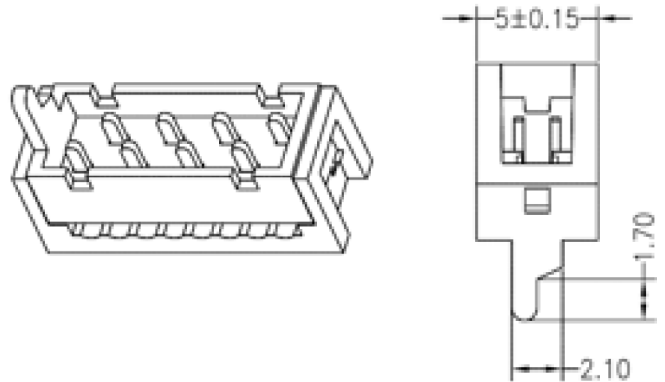
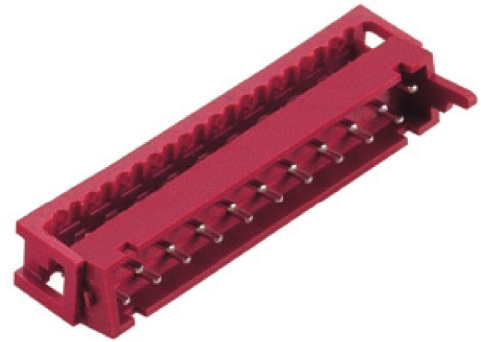
### Maschio IDC passo 2.54 mm ROSSO

#### Caratteristiche generali:

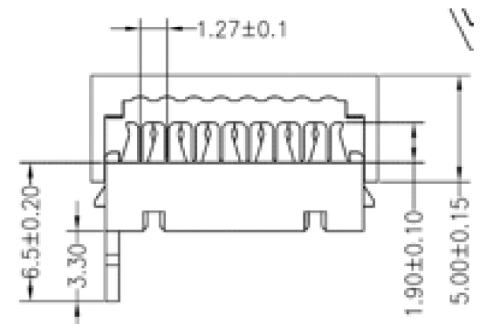
Poli: 4-26 PIN  
 Materiale: Polyester (UL94V-0)  
 Materiale Contatti: Ottone  
 Finitura Contatti: Stagno Nichel

#### Specifiche elettriche:

Temperatura di Lavoro: -40°C/+105°C  
 Tensione di Lavoro: 500V AC/DC  
 Corrente Nominale: 1.0 AMP  
 Corrente di esercizio: 20 mΩ Min



N° di Poli	DMA	DMB
4	8.45	2.54
6	10.99	5.08
8	13.53	7.62
10	16.07	10.16
12	18.61	12.7
14	21.15	15.24
16	23.69	17.78
18	26.23	20.32
20	28.77	22.55
26	36.39	30.48



N° di Poli	Codice Elmac	Confezione
4	E4001-04ENT-04	71
6	E4001-06ENT-04	55
8	E4001-08ENT-04	45
10	E4001-10ENT-04	38
12	E4001-12ENT-04	33
14	E4001-14ENT-04	28
16	E4001-16ENT-04	25
18	E4001-18ENT-04	23
20	E4001-20ENT-04	21
26	E4001-26ENT-04	16