

E5506-DIG

CONNETTORI D-SUB

Connettori D-sub per cavo piatto

Numero di Contatti: 09, 15, 25, 37 e 50

Isolante: PBT+30% Fibra di vetro (UL94V-0)

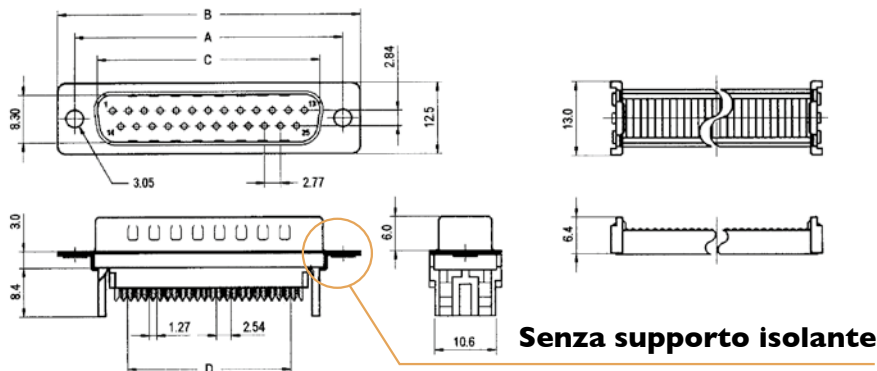
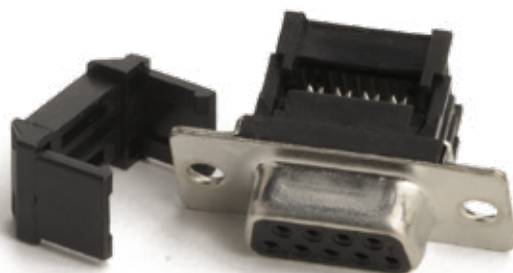
Colore isolante: Nero

Utilizza terminali serie: EDT-F / EDT-M

Esterno: Acciaio

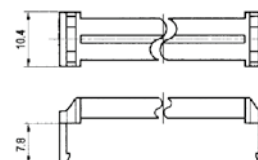
Resistenza di isolamento: 1000M ohm min a 350VDC

Temperatura di lavoro: -55°C / +100°C



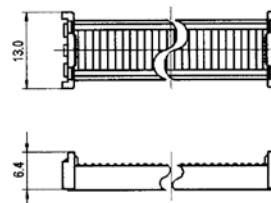
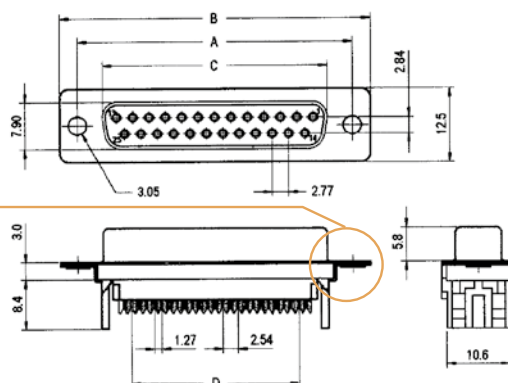
MASCHIO

Fermacavo



FEMMINA

Senza supporto isolante



CODICE
E5506-(X)PB-DIG
x=numero di vie

MASCHIO

CODICE
E5506(X)SM-DIG
x=numero di vie

FEMMINA

DIMENSIONI

N° di Poli	A	B	C	D
09	25.00	30.80	16.92	10.16
15	33.32	39.20	25.25	17.78
25	47.04	53.10	38.96	30.48
37	63.50	69.40	55.42	45.72

N° di Poli	A	B	C	D
09	25.00	30.80	16.30	10.16
15	33.32	39.20	24.60	17.78
25	47.04	53.10	38.30	30.48
37	63.50	69.40	54.80	45.72

COMPOSIZIONE DEL CODICE

Serie N°	N° di Poli	Tipo	Esterno	Fissaggio
E5506	25	S	M	
E5506	09 - 15 25 - 37	P: Maschio S: Femmina	M: Metallico	DIG: Fori passanti